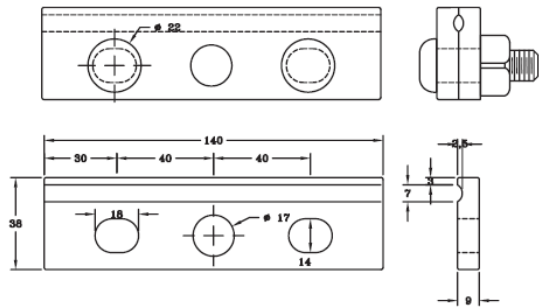




# GRAPA DE UNA VÍA Y GRAPA DE DOS VÍAS (B.T.)

GRAPA DE UNA VÍA



GRAPA DE DOS VÍAS

