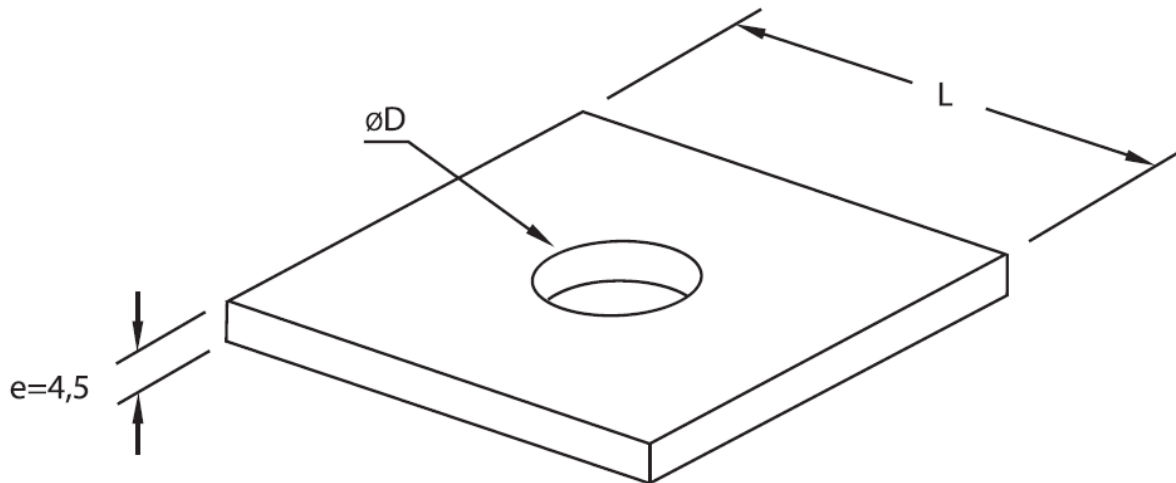




ARANDELA CUADRADA DE ACERO



$\varnothing D$ (mm)	L (mm)	e (mm)	MATRÍCULA
17,5	55	4,5	5461238
21	75	4,5	5461237
21	60	4,5	5461236