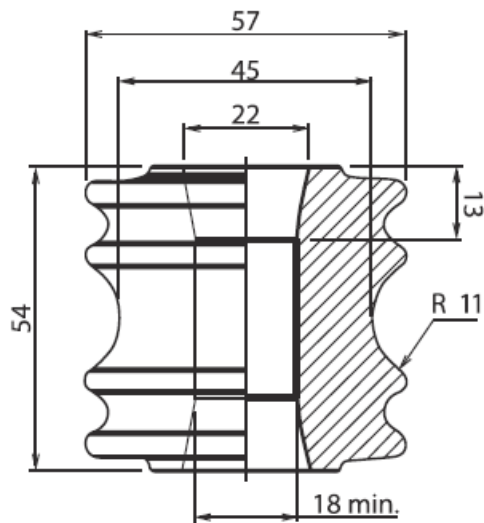


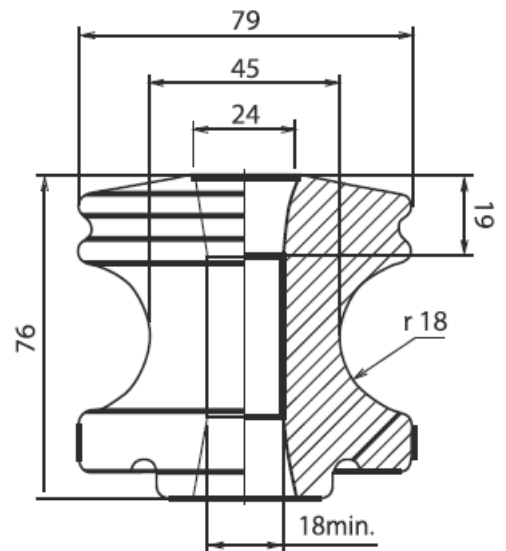


AISLADOR TIPO CARRETE



8055

MATRÍCULA
5217208



8065

MATRÍCULA
5217202

MATRÍCULA	CATÁLAGO Nº	MARCA	AISLADOR CLASE ANSI TIPO CARRETE	RESISTENCIA TRANSVERSAL KN	FLAMEO EN SECO kV	FLAMEO EN HUM. VERT. kV	FLAMEO EN HUMED. HOR. kV	PESO (KG)
5217202	8065	GAMMA	53-2	13,4	25	12	15	0,51
5217208	8055	GAMMA	53-1	8,9	20	8	10	0,22